

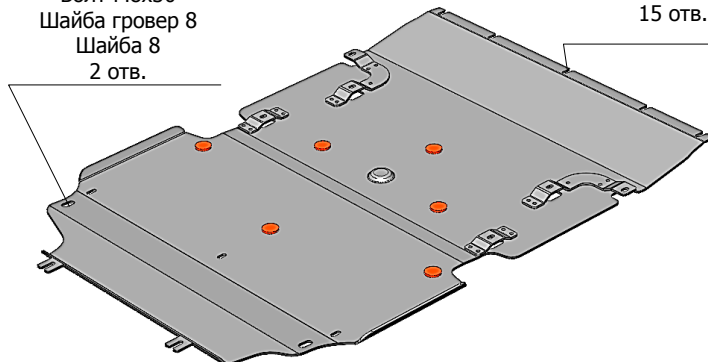
МАРКА, МОДЕЛЬ	МОДЕЛЬНЫЙ ГОД	ДВИГАТЕЛЬ	ТРАНСМИССИЯ	АРТИКУЛ
AUDI Q5	2025- (3 поколение, GU20)	ВСЕ	ВСЕ	02.21ABC

## Порядок установки комплекта защиты:

1. Снять штатный пыльник.
2. Установить закладные с усами в указанные отверстия.
3. Установить защиту и закрепить согласно схеме.
4. Все точки крепления затянуть.

Закладная М8х50  
 Болт М8х30  
 Шайба гровер 8  
 Шайба 8  
 2 отв.

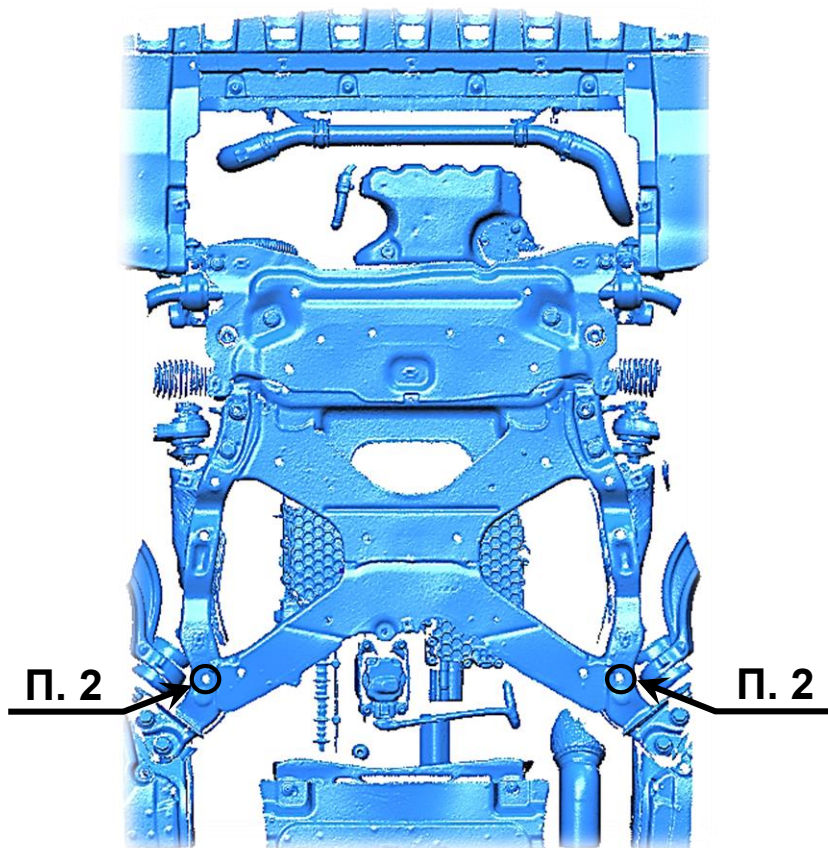
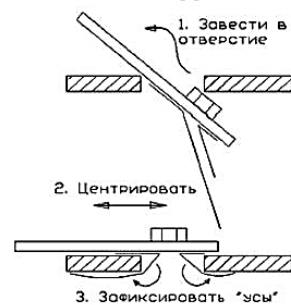
Штатный саморез  
 15 отв.



Тип болта	Момент затяжки
M6	10 Нм
M8	25 Нм
M10	45 Нм

При использовании пневмоинструмента произвести его регулировку согласно таблице

## Схема установки закладной



## Состав комплекта крепежа:

НАИМЕНОВАНИЕ	КОЛ-ВО	АРТИКУЛ
Болт	M8x30	2 шт.
Шайба увеличенная	M8	2 шт.
Шайба гровер	8	2 шт.
Закладная	M8x50	2 шт.
		ABC.05.01.001.003